

ROSTEX.

JSME VAŠÍ SOUČÁSTÍ...



NÁBYTKOVÉ KOVÁNÍ





Furniture fittings

Möbel Beschläge

Мебельная Фурнитура

V. č. / Serial No.
Prod. Nr. / Завод. ном.

Provedení / Finish
Ausführung / Исполнение





- | | | |
|---|----------|---|
|  | 47570353 | Rozvorový zámek typ 702A – s cylindrickou vložkou, délka tyčí pro vnitřní světlost skříní do 1700 mm |
| | 47570354 | Rozvorový zámek typ 702A – s cylindrickou vložkou, délka tyčí pro vnitřní světlost skříní do 2200 mm |
| | 47570400 | Rozvorový zámek typ 702A – s cylindrickou vložkou, bez tyčí
Použití: k zajištění zavřených dveří skříní tl. 19 mm |
|  | 47570353 | Furniture bar – type lock 702A – with cylinder element – bar length for cabinet inner diameter up to 1700 mm |
| | 47570354 | Furniture bar – type lock 702A – with cylinder element – bar length for cabinet inner diameter up to 2200 mm |
| | 47570400 | Furniture bar – type lock 702A – with out bars
Application: to lock closed doors of cabinet – thickness 19 mm |
|  | 47570353 | Möbeltriebschloss 702A – mit zylindrischer Einlage – Stangenlänge für innere Schrankweite bis 1700 mm |
| | 47570354 | Möbeltriebschloss 702A – mit zylindrischer Einlage – Stangenlänge für innere Schrankweite bis 2200 mm |
| | 47570400 | Möbeltriebschloss 702A – mit zylindrischer Einlage – ohne Stangen
Anwendung: zur Sicherung geschlossener Schranktüren Dicke 19 mm |
|  | 47570353 | Meбельный замок к задвижному оконному шпигалету 702A – длина стержней для внутреннего диаметра в свету шкафов до 1700 мм |
| | 47570354 | Meбельный замок к задвижному оконному шпигалету 702A – длина стержней для внутреннего диаметра в свету шкафов до 2200 мм |
| | 47570400 | Meбельный замок к задвижному оконному шпигалету 702A – без стержней
Назначение: для предохранения закрытых шкафов толщиной в 19 мм |



2

V. č. / Serial No.
Prod. Nr. / Завод. ном.

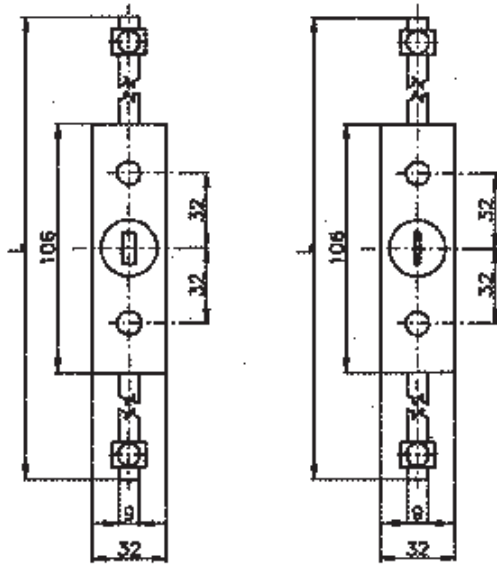
Provedení / Finish
Ausführung / Исполнение

- | | | |
|---|----------|--|
|  | 44570112 | Rozvorový zámek typ 701A – délka tyčí pro vnitřní světlost skříní do 1700 mm |
| | 44570116 | Rozvorový zámek typ 701A – délka tyčí pro vnitřní světlost skříní do 2200 mm
Použití: k zajištění zavřených dveří skříní tl. 19 mm |
|  | 44570112 | Furniture bar – type lock 701A – bar length for cabinet inner diameter up to 1700 mm |
| | 44570116 | Furniture bar – type lock 701A – bar length for cabinet inner diameter up to 2200 mm
Application: to lock closed doors of cabinet – thickness 19 mm |
|  | 44570112 | Möbeltriebschloss 701A – Stangenlänge für innere Schrankweite bis 1700 mm |
| | 44570116 | Möbeltriebschloss 701A – Stangenlänge für innere Schrankweite bis 2200 mm
Anwendung: zur Sicherung geschlossener Schranktüren Dicke 19 mm |
|  | 44570112 | Meбельный замок к задвижному оконному шпингалету 701A – длина стержней для внутреннего диаметра в свету шкафов до 1700 мм |
| | 44570116 | Meбельный замок к задвижному оконному шпингалету 701A – длина стержней для внутреннего диаметра в свету шкафов до 2200 мм
Назначение: для предохранения закрытых дверей шкафов толщиной в 19 мм |



Rozvorová tyč Nábytkový zámek

ROSTEX®



V. č. / Serial No.
Prod. Nr. / Завод. ном.

Provedení / Finish
Ausführung / Исполнение

44570200 Rozvorová tyč, délka 1700 mm
44570300 Rozvorová tyč, délka 2200 mm
Použití: společně s nábytkovým rozvorovým zámkem 701A a 702A k zajištění zavřených dveří skříní atypické výšky



44570200 Lock bars, long 1700 mm
44570300 Lock bars, long 2200 mm
Application: together with furniture lock for secure wardrobe doors of an atypical size.



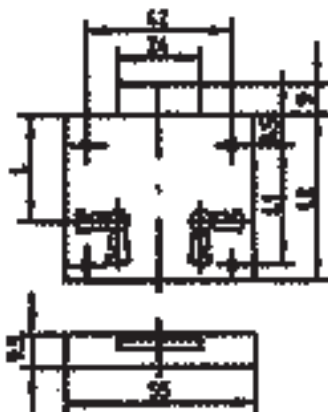
44570200 Verschlussstangen, Länge 1700 mm
44570300 Verschlussstangen, Länge 2200 mm
Anwendung: gemeinsam mit Möbelbasküleschloß für Sicherung geschlossener Schranktüren atypischer Höhe.



44570200 Стержни мебельного замка, длина 1700 мм
44570300 Стержни мебельного замка, длина 2200 мм
Назначение: совместно с мебельным замком для предохранения закрытых дверей шкафов атипических рамеров.



3



V. č. / Serial No.
Prod. Nr. / Завод. ном.

Provedení / Finish
Ausführung / Исполнение

44511232 Nábytkový zámek 117/30
44511632 Nábytkový zámek 117/40
Provedení: pravolevý, skříňka zámku zhotovená z poniklované ocelové pásky
Velikost: L 30 40
L2 34 44
L2 47 57



Použití: k uzamykání skříňek a zásuvek

44511232 Furniture lock 117/30
44511632 Furniture lock 117/40
Make: right/left, lock case made of nickel-plated steel strip
Size: L 30 40
L2 34 44
L2 47 57
Application: to lock cabinets and drawers



44511232 Möbelschloss 117/30
44511632 Möbelschloss 117/40
Ausführung: rechts und links, Schlossgehäuse aus vernickelten Stahlband
Größe: L 30 40
L2 34 44
L2 47 57



Anwendung: zum Schliessen von Kästen und Schubladen

44511232 Мебельный замок 117/30
44511632 Мебельный замок 117/40
Исполнение: право-левый, коробка замка изготовлена из никелированной стальной ленты.

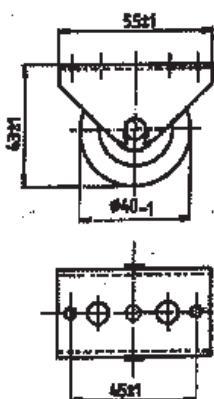


Размер: Л 30 40
Л2 34 44
Л2 47 57

Назначение: для закрытия на замок коробок и выдвижных ящиков.

Pojzdové kolečko Otočné kolečko s pouzrdem

ROSTEX®



V. č. / Serial No.
Prod. Nr. / Завод. ном.

Provedení / Finish
Ausführung / Исполнение

42603501 Pojezdové kolečko Ø 40 mm
Provedení: povrch. úprava Zn, kolečko z plast. hmoty
Nosnost: 500 N
Použití: jako nosný prvek s možností pojezdu výrobků (křesla, stoly), vhodné pro všechny druhy podlahových krytin



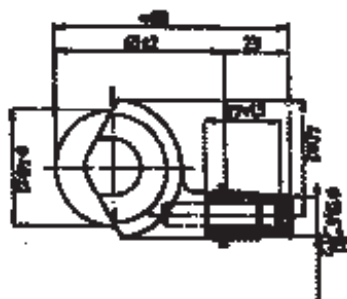
42603501 Caster wheel Ø 40 mm
Make: surface finish – Zn, plastic wheel
Carrying capacity: 500 N
Application: carrying element to transport products (chairs, tables), suitable for all types of floor covering



42603501 Rollrad Ø 40 mm
Ausführung: Oberflächenbehandlung Zn, Kunststoff-Rollrand
Tragfähigkeit: 500 N
Anwendung: Als Tragelement mit Möglichkeit des Rollens Erzeugnissen (Lehnstühle, Tischen), geeignet für alle Fussbodenbeläge



42603501 Ходовое колесико диаметром в 40 мм
Исполнение: поверхностная отделка Zn, колесико из пластмассы
Несущая способность: 500 N
Назначение: как несущий элемент с возможностью передвижения изделий (кресла, столики), подходящий для всех видов покрытий пола.



V. č. / Serial No.
Prod. Nr. / Завод. ном.

Provedení / Finish
Ausführung / Исполнение

42603401 Otočné kolečko s pouzrdem Ø 40 mm
Provedení: povrch. úprava Ni, kolečko z plast. hmoty
Nosnost: 700 N
Použití: jako nosný prvek s možností pojezdu výrobků (křesla, stoly), vhodné pro všechny druhy podlahových krytin



42603401 Steeved caster wheel Ø 40 mm
Make: surface finish – Ni, plastic wheel
Carrying capacity: 700 N
Application: carrying element to transport products (chairs, tables), suitable for all types of floor covering



42603401 Drehrollrad mit Buchse Ø 40 mm
Ausführung: Oberflächenbehandlung Ni, Kunststoff-Rollrand
Tragfähigkeit: 700 N
Anwendung: Als Tragelement mit Möglichkeit des Rollens Erzeugnissen (Lehnstühle, Tischen), geeignet für alle Fussbodenbeläge



42603401 Поворотное колесико со втулкой диаметром в 40 мм
Исполнение: поверхностная отделка Ni, колесико из пластмассы
Несущая способность: 700 N
Назначение: как несущий элемент с возможностью передвижения изделий (кресла, столики), подходящий для всех видов покрытий пола.



Otočné kolečko s plotýnkou Nábytkové kolečko

V. č. / Serial No.
Prod. Nr. / Завод. ном.

Provedení / Finish
Ausführung / Исполнение



42603701
Provedení:
Nosnost:
Použití:

Otočné kolečko s plotýnkou Ø 40 mm
povrch. úprava Ni, kolečko z plast. hmoty
700 N
jako nosný prvek s možností pojezdu výrobků (křesla, stoly), vhodné pro všechny druhy podlahových krytín



42603701
Make:
Carrying capacity:
Application:

Steeved caster wheel Ø 40 mm
surface finish – Ni, plastic wheel
700 N
carrying element to transport products (chairs, tables), suitable for all types of floor covering



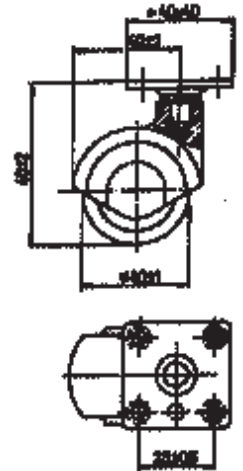
42603701
Ausführung:
Tragfähigkeit:
Anwendung:

Drehrollrad mit Buchse Ø 40 mm
Oberflächenbehandlung Ni, Kunststoff-Rollrand
700 N
Als Tragelement mit Möglichkeit des Rollens Erzeugnissen (Lehnstühle, Tischen), geeignet für alle Fußbodenbeläge



42603701
Исполнение:
Несущая способность:
Назначение:

Поворотное колесико с конфоркой диаметром в 40 мм
поверхностная отделка Ni, колесико из пластмассы
700 Н
как несущий элемент с возможностью передвижения изделий (кресла, столики), подходящий для всех видов покрытий пола.



V. č. / Serial No.
Prod. Nr. / Завод. ном.

Provedení / Finish
Ausführung / Исполнение



42604901
Provedení:
Nosnost:
Použití:

Nábytkové kolečko Ø 25 mm
povrch. úprava Zn, kolečko z plast. hmoty
200 N
pro vysouvání a zasouvání zásuvek pohovek



42604901
Make:
Carrying capacity:
Application:

Furniture wheel Ø 25 mm
surface finish – Zn, plastic wheel
200 N
pulling out and pushing in couch drawers



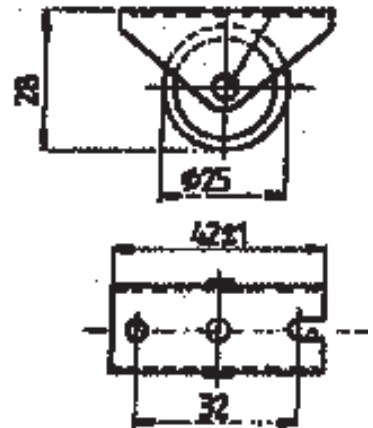
42604901
Ausführung:
Tragfähigkeit:
Anwendung:

Möbelrollrad Ø 25 mm
Oberflächenbehandlung Zn, Kunststoff-Rollrand
200 N
Für Ausschieben und Einschleiben von Schubladen der Gauthcs



42604901
Исполнение:
Несущая способность:
Назначение:

Мебельное колесико диаметром в 25 мм
поверхностная отделка Zn, колесико из пластмассы
200 Н
для выдвигания и задвигания ящиков диванов



V. č. / Serial No.
Prod. Nr. / Завод. ном.

Provedení / Finish
Ausführung / Исполнение



54824300
Provedení:
Nosnost:
Použití:

Pojezdové kolečko otočné s brzdou Ø 100 mm
kolečko z plast hmoty, pryžová obruč, kuličková radiální ložiska chráněná těsníci kružky, povrch. úprava kovových dílů Zn
590 N
u zdravotnických, laboratorních a jiných zařízení, která je třeba přemísťovat. Určeno pro provoz uvnitř budov.



54824300
Make:
Carrying capacity:
Application:

Braked rotary caster wheel Ø 100 mm
plastic wheel, rubber tyre, radial ball bearings, sealing rings applied, surface finish of metallic parts – Zn
590 N
sanitary, laboratory and other equipment to be transported inside buildings



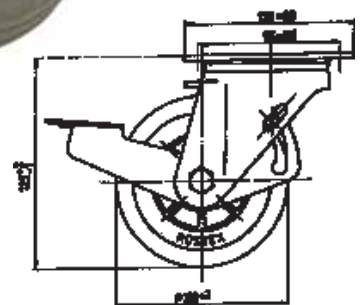
54824300
Ausführung:
Tragfähigkeit:
Anwendung:

Drehrollrad mit Bremse Ø 100 mm
Kunststoff-Rollrad, Gummireifen, Radial-Kugellager, geschützt mit Dichtringen, Oberflächenbehandlung der Metallteile Zn
590 N
Bei medizinischen, Laboreinrichtungen und anderen Einrichtungen, die verlagert werden müssen, bestimmt für den Betrieb innerhalb der Gebäude



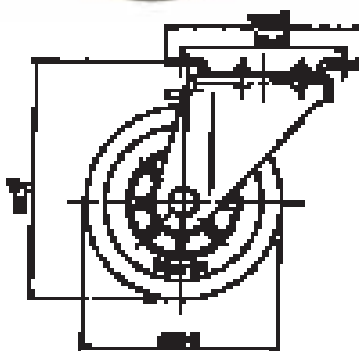
54824300
Исполнение:
Несущая способность:
Назначение:

Ходовое колесико поворотное с тормозом диаметром в 100 мм
колесико из пластмассы, резиновая шина, радиальные шарикоподшипники, защищенные уплотнительными кольцами, поверхностная отделка металлических частей - Zn
590 Н
у медицинского, лабораторного и другого оборудования, которое нужно перемещать: оно предназначено для эксплуатации внутри зданий



Pojzdové kolečko Pojzdové kolečko otočné

ROSTEX®



V. č. / Serial No.
Prod. Nr. / Завод. ном.

Provedení / Finish
Ausführung / Исполнение

54824100 Pojezdové kolečko Ø 100 mm
Provedení: kolečko z plast hmoty, pryžová obruč, kuličková radiální ložiska chráněná těsnicími kroužky, povrch. úprava kovových dílů Zn
Nosnost: 590 N
Použití: u zdravotnických, laboratorních a jiných zařízení, která je třeba přemísťovat. Určeno pro provoz uvnitř budov.



54824100 Caster wheel Ø 100 mm
Make: plastic wheel, rubber tyre, radial ball bearings, sealing rings applied, surface finish of metallic parts – Zn



Carrying capacity: 590 N
Application: sanitary, laboratory and other equipment to be transported inside buildings

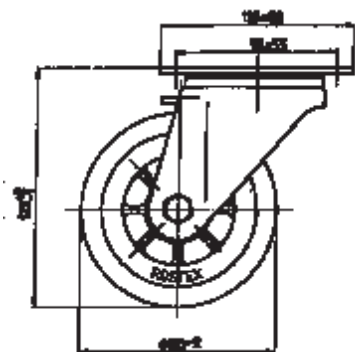
54824100 Rollrad Ø 100 mm
Ausführung: Kunststoff-Rollrad, Gummireifen, Radial-Kugellager, geschützt mit Dichtringen, Oberflächenbehandlung der Metallteile Zn
Tragfähigkeit: 590 N
Anwendung: Bei medizinischen, Laboreinrichtungen und anderen Einrichtungen, die verlagert werden müssen, bestimmt für den Betrieb innerhalb der Gebäude



54824100 Ходовое колесико диаметром в 100 мм
Исполнение: колесико из пластмассы, резиновая шина, радиальные шарикоподшипники, защищенные уплотнительными кольцами, поверхностная отделка металлических частей - Zn



Несущая способность: 590 N
Назначение: у медицинского, лабораторного и другого оборудования, которое нужно перемещать: оно предназначено для эксплуатации внутри зданий



V. č. / Serial No.
Prod. Nr. / Завод. ном.

Provedení / Finish
Ausführung / Исполнение

54824200 Pojezdové kolečko otočné Ø 100 mm
Provedení: kolečko z plast hmoty, pryžová obruč, kuličková radiální ložiska chráněná těsnicími kroužky, povrch. úprava kovových dílů Zn
Nosnost: 590 N
Použití: u zdravotnických, laboratorních a jiných zařízení, která je třeba přemísťovat. Určeno pro provoz uvnitř budov.



54824200 Rotary caster wheel Ø 100 mm
Make: plastic wheel, rubber tyre, radial ball bearings, sealing rings applied, surface finish of metallic parts – Zn



Carrying capacity: 590 N
Application: sanitary, laboratory and other equipment to be transported inside buildings

54824200 Drehrollrad Ø 100 mm
Ausführung: Kunststoff-Rollrad, Gummireifen, Radial-Kugellager, geschützt mit Dichtringen, Oberflächenbehandlung der Metallteile Zn
Tragfähigkeit: 590 N
Anwendung: Bei medizinischen, Laboreinrichtungen und anderen Einrichtungen, die verlagert werden müssen, bestimmt für den Betrieb innerhalb der Gebäude



54824200 Ходовое колесико поворотное диаметром в 100 мм
Исполнение: колесико из пластмассы, резиновая шина, радиальные шарикоподшипники, защищенные уплотнительными кольцами, поверхностная отделка металлических частей - Zn



Несущая способность: 590 N
Назначение: у медицинского, лабораторного и другого оборудования, которое нужно перемещать: оно предназначено для эксплуатации внутри зданий