

# ROSTEX.

JSME VAŠÍ SOUČÁSTÍ...



## NÁBYTKOVÉ KOVÁNÍ

---





Furniture fittings

Möbel Beschläge

Мебельная Фурнитура

V. č. / Serial No.  
Prod. Nr. / Завод. ном.

Provedení / Finish  
Ausführung / Исполнение





- |   |          |   |
|---|----------|---|
|  | 47570353 | Rozvorový zámek typ 702A – s cylindrickou vložkou, délka tyčí pro vnitřní světlost skříní do 1700 mm                                  |
|   | 47570354 | Rozvorový zámek typ 702A – s cylindrickou vložkou, délka tyčí pro vnitřní světlost skříní do 2200 mm                                  |
|   | 47570400 | Rozvorový zámek typ 702A – s cylindrickou vložkou, bez tyčí<br>Použití: k zajištění zavřených dveří skříní tl. 19 mm                  |
|  | 47570353 | Furniture bar – type lock 702A – with cylinder element – bar length for cabinet inner diameter up to 1700 mm                          |
|   | 47570354 | Furniture bar – type lock 702A – with cylinder element – bar length for cabinet inner diameter up to 2200 mm                          |
|   | 47570400 | Furniture bar – type lock 702A – with out bars<br>Application: to lock closed doors of cabinet – thickness 19 mm                      |
|  | 47570353 | Möbeltriebschloss 702A – mit zylindrischer Einlage – Stangenlänge für innere Schrankweite bis 1700 mm                                 |
|   | 47570354 | Möbeltriebschloss 702A – mit zylindrischer Einlage – Stangenlänge für innere Schrankweite bis 2200 mm                                 |
|   | 47570400 | Möbeltriebschloss 702A – mit zylindrischer Einlage – ohne Stangen<br>Anwendung: zur Sicherung geschlossener Schranktüren Dicke 19 mm  |
|  | 47570353 | Мебельный замок к задвижному оконному шпигалету 702A – длина стержней для внутреннего диаметра в свету шкафов до 1700 мм              |
|   | 47570354 | Мебельный замок к задвижному оконному шпигалету 702A – длина стержней для внутреннего диаметра в свету шкафов до 2200 мм              |
|   | 47570400 | Мебельный замок к задвижному оконному шпигалету 702A – без стержней<br>Назначение: для предохранения закрытых шкафов толщиной в 19 мм |



2

V. č. / Serial No.  
Prod. Nr. / Завод. ном.

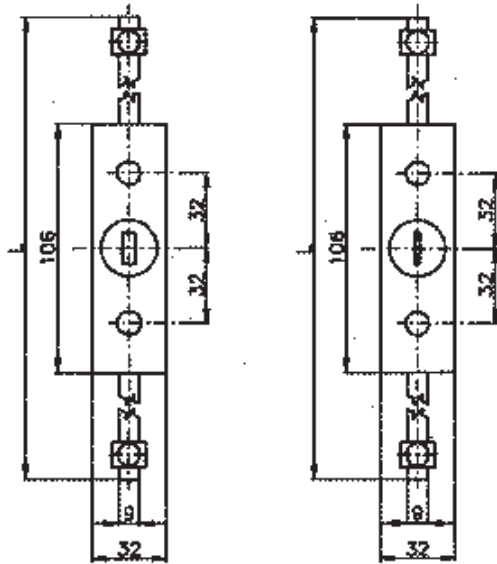
Provedení / Finish  
Ausführung / Исполнение

- |   |          |  |
|---|----------|--|
|  | 44570112 | Rozvorový zámek typ 701A – délka tyčí pro vnitřní světlost skříní do 1700 mm   |
|   | 44570116 | Rozvorový zámek typ 701A – délka tyčí pro vnitřní světlost skříní do 2200 mm<br>Použití: k zajištění zavřených dveří skříní tl. 19 mm  |
|  | 44570112 | Furniture bar – type lock 701A – bar length for cabinet inner diameter up to 1700 mm   |
|   | 44570116 | Furniture bar – type lock 701A – bar length for cabinet inner diameter up to 2200 mm<br>Application: to lock closed doors of cabinet – thickness 19 mm   |
|  | 44570112 | Möbeltriebschloss 701A – Stangenlänge für innere Schrankweite bis 1700 mm  |
|   | 44570116 | Möbeltriebschloss 701A – Stangenlänge für innere Schrankweite bis 2200 mm<br>Anwendung: zur Sicherung geschlossener Schranktüren Dicke 19 mm   |
|  | 44570112 | Мебельный замок к задвижному оконному шпингалету 701A – длина стержней для внутреннего диаметра в свету шкафов до 1700 мм  |
|   | 44570116 | Мебельный замок к задвижному оконному шпингалету 701A – длина стержней для внутреннего диаметра в свету шкафов до 2200 мм<br>Назначение: для предохранения закрытых дверей шкафов толщиной в 19 мм |



# Rozvorová tyč Nábytkový zámek

# ROSTEX®



V. č. / Serial No.  
Prod. Nr. / Завод. ном.

Provedení / Finish  
Ausführung / Исполнение

44570200 Rozvorová tyč, délka 1700 mm  
44570300 Rozvorová tyč, délka 2200 mm  
Použití: společně s nábytkovým rozvorovým zámkem 701A a 702A k zajištění zavřených dveří skříní atypické výšky



44570200 Lock bars, long 1700 mm  
44570300 Lock bars, long 2200 mm  
Application: together with furniture lock for secure wardrobe doors of an atypical size.



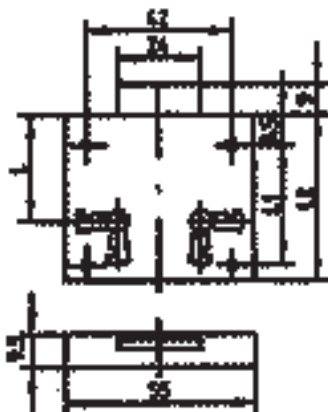
44570200 Verschlussstangen, Länge 1700 mm  
44570300 Verschlussstangen, Länge 2200 mm  
Anwendung: gemeinsam mit Möbelbasküleschloß für Sicherung geschlossener Schranktüren atypischer Höhe.



44570200 Стержни мебельного замка, длина 1700 мм  
44570300 Стержни мебельного замка, длина 2200 мм  
Назначение: совместно с мебельным замком для предохранения закрытых дверей шкафов атипических рамеров.



3



V. č. / Serial No.  
Prod. Nr. / Завод. ном.

Provedení / Finish  
Ausführung / Исполнение

44511232 Nábytkový zámek 117/30  
44511632 Nábytkový zámek 117/40  
Provedení: pravolevý, skříňka zámku zhotovená z poniklované ocelové pásky  
Velikost: L 30 40  
L2 34 44  
L2 47 57



Použití: k uzamykání skříňek a zásuvek

44511232 Furniture lock 117/30  
44511632 Furniture lock 117/40  
Make: right/left, lock case made of nickel-plated steel strip  
Size: L 30 40  
L2 34 44  
L2 47 57



Application: to lock cabinets and drawers

44511232 Möbelschloss 117/30  
44511632 Möbelschloss 117/40  
Ausführung: rechts und links, Schlossgehäuse aus vernickelten Stahlband  
Größe: L 30 40  
L2 34 44  
L2 47 57



Anwendung: zum Schliessen von Kästen und Schubladen

44511232 Мебельный замок 117/30  
44511632 Мебельный замок 117/40  
Исполнение: право-левый, коробка замка изготовлена из никелированной стальной ленты.



Размер: Л 30 40  
Л2 34 44  
Л2 47 57

Назначение: для закрытия на замок коробок и выдвижных ящиков.

V. č. / Serial No.  
Prod. Nr. / Завод. ном.

Provedení / Finish  
Ausführung / Исполнение

44532141 Nábytkový zámek 323/25 – pravý  
44532041 Nábytkový zámek 323/25 – levý  
44532232 Nábytkový zámek 323/30 – pravý  
44532332 Nábytkový zámek 323/30 – levý  
44532632 Nábytkový zámek 323/40 – pravý  
44532632 Nábytkový zámek 323/40 – levý  
Provedení: pravý, levý

Velikost L: 25 30 40  
L1 41 46 56  
Použití: k uzamykání skříněk  
a zásuvek

44532141 Furniture lock 323/25 – right  
44532041 Furniture lock 323/25 – left  
44532232 Furniture lock 323/30 – right  
44532332 Furniture lock 323/30 – left  
44532632 Furniture lock 323/40 – right  
44532632 Furniture lock 323/40 – left  
right/left

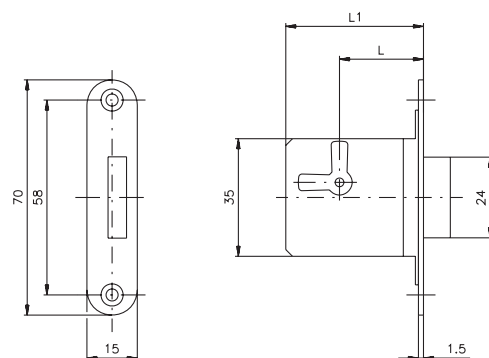
Size L: 25 30 40  
L1 41 46 56  
Application: to lock cabinets  
and drawers

44532141 Möbelschloss 323/25 – rechts  
44532041 Möbelschloss 323/25 – links  
44532232 Möbelschloss 323/30 – rechts  
44532332 Möbelschloss 323/30 – links  
44532632 Möbelschloss 323/40 – rechts  
44532632 Möbelschloss 323/40 – links  
Ausführung: rechts und links

Größe L: 25 30 40  
L1 41 46 56  
Anwendung: zum Schliesen Kästen und  
Schubladen

44532141 Мебельный замок 323/25 – правый  
44532041 Мебельный замок 323/25 – левый  
44532232 Мебельный замок 323/30 – правый  
44532332 Мебельный замок 323/30 – левый  
44532632 Мебельный замок 323/40 – правый  
44532632 Мебельный замок 323/40 – левый  
Исполнение: правый, левый

Размер Л: 25 30 40  
Л1 41 46 56  
Назначение: для закрытия на замок  
коробок и выдвижных ящиков



4

V. č. / Serial No.  
Prod. Nr. / Завод. ном.

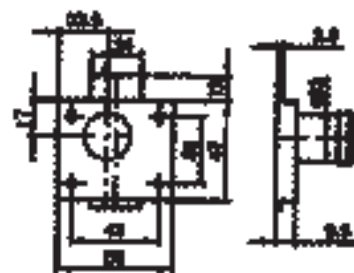
Provedení / Finish  
Ausführung / Исполнение

44511801 Nábytkový zámek 118/50 s cylindrickou vložkou  
pravolevý, skříňka a závora s povrch. úpravou Ni  
Použití: k uzamykání skříněk – pro dveře o tloušťce 19 mm

44511801 Furniture lock 118/50 with cylinder  
right/left, cabinet and bar nickel-plated  
Application: to lock cabinets – for door of 19 mm thickness

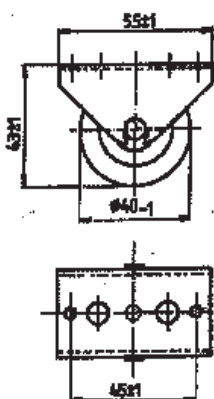
44511801 Möbelschloss 118/50 mit zylindrischer Einlage  
rechts und links, Schlossgehäuse und Riegel mit Oberflächenbehandlung  
Ni  
Anwendung: zum Schliesen von Kästen – für Türe Dicke 19 mm

44511801 Мебельный замок 118/50 с цилиндрической вставкой  
право-левый, ящик и засов с поверхностной отделкой Ni  
Назначение: для закрытия коробок на замок — для двери толщиной в 19 мм



# Pojzdové kolečko Otočné kolečko s pouzrdem

# ROSTEX®



V. č. / Serial No.  
Prod. Nr. / Завод. ном.

Provedení / Finish  
Ausführung / Исполнение

42603501 Pojezdové kolečko Ø 40 mm  
Provedení: povrch. úprava Zn, kolečko z plast. hmoty  
Nosnost: 500 N  
Použití: jako nosný prvek s možností pojezdu výrobků (křesla, stoly), vhodné pro všechny druhy podlahových krytin



42603501 Caster wheel Ø 40 mm  
Make: surface finish – Zn, plastic wheel  
Carrying capacity: 500 N  
Application: carrying element to transport products (chairs, tables), suitable for all types of floor covering



42603501 Rollrad Ø 40 mm  
Ausführung: Oberflächenbehandlung Zn, Kunststoff-Rollrand  
Tragfähigkeit: 500 N  
Anwendung: Als Tragelement mit Möglichkeit des Rollens Erzeugnissen (Lehnstühle, Tischen), geeignet für alle Fussbodenbeläge



42603501 Ходовое колесико диаметром в 40 мм  
Исполнение: поверхностная отделка Zn, колесико из пластмассы  
Несущая способность: 500 N  
Назначение: как несущий элемент с возможностью передвижения изделий (кресла, столики), подходящий для всех видов покрытий пола.



V. č. / Serial No.  
Prod. Nr. / Завод. ном.

Provedení / Finish  
Ausführung / Исполнение

42603401 Otočné kolečko s pouzrdem Ø 40 mm  
Provedení: povrch. úprava Ni, kolečko z plast. hmoty  
Nosnost: 700 N  
Použití: jako nosný prvek s možností pojezdu výrobků (křesla, stoly), vhodné pro všechny druhy podlahových krytin



42603401 Steeved caster wheel Ø 40 mm  
Make: surface finish – Ni, plastic wheel  
Carrying capacity: 700 N  
Application: carrying element to transport products (chairs, tables), suitable for all types of floor covering



42603401 Drehrollrad mit Buchse Ø 40 mm  
Ausführung: Oberflächenbehandlung Ni, Kunststoff-Rollrand  
Tragfähigkeit: 700 N  
Anwendung: Als Tragelement mit Möglichkeit des Rollens Erzeugnissen (Lehnstühle, Tischen), geeignet für alle Fussbodenbeläge



42603401 Поворотное колесико со втулкой диаметром в 40 мм  
Исполнение: поверхностная отделка Ni, колесико из пластмассы  
Несущая способность: 700 N  
Назначение: как несущий элемент с возможностью передвижения изделий (кресла, столики), подходящий для всех видов покрытий пола.



## Otočné kolečko s plotýnkou Nábytkové kolečko

V. č. / Serial No.  
Prod. Nr. / Завод. ном.

Provedení / Finish  
Ausführung / Исполнение



42603701  
Provedení:  
Nosnost:  
Použití:

Otočné kolečko s plotýnkou Ø 40 mm  
povrch. úprava Ni, kolečko z plast. hmoty  
700 N  
jako nosný prvek s možností pojezdu výrobků (křesla, stoly), vhodné pro všechny druhy podlahových krytín



42603701  
Make:  
Carrying capacity:  
Application:

Steered caster wheel Ø 40 mm  
surface finish – Ni, plastic wheel  
700 N  
carrying element to transport products (chairs, tables), suitable for all types of floor covering



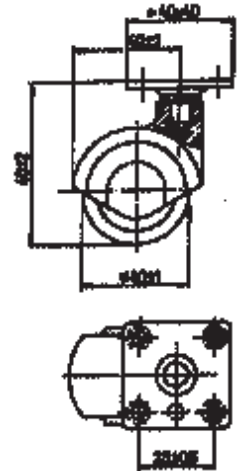
42603701  
Ausführung:  
Tragfähigkeit:  
Anwendung:

Drehrollrad mit Buchse Ø 40 mm  
Oberflächenbehandlung Ni, Kunststoff-Rollrand  
700 N  
Als Tragelement mit Möglichkeit des Rollens Erzeugnissen (Lehnstühle, Tischen), geeignet für alle Fußbodenbeläge



42603701  
Исполнение:  
Несущая способность:  
Назначение:

Поворотное колесико с конфоркой диаметром в 40 мм  
поверхностная отделка Ni, колесико из пластмассы  
700 Н  
как несущий элемент с возможностью передвижения изделий (кресла, столики), подходящий для всех видов покрытий пола.



V. č. / Serial No.  
Prod. Nr. / Завод. ном.

Provedení / Finish  
Ausführung / Исполнение



42604901  
Provedení:  
Nosnost:  
Použití:

Nábytkové kolečko Ø 25 mm  
povrch. úprava Zn, kolečko z plast. hmoty  
200 N  
pro vysouvání a zasouvání zásuvek pohovek



42604901  
Make:  
Carrying capacity:  
Application:

Furniture wheel Ø 25 mm  
surface finish – Zn, plastic wheel  
200 N  
pulling out and pushing in couch drawers



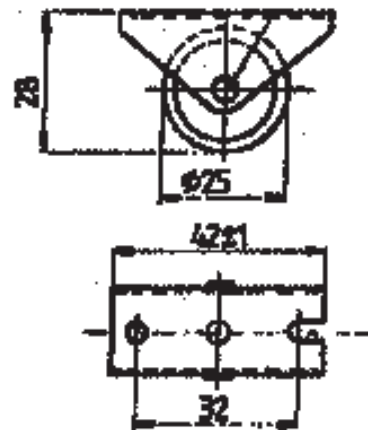
42604901  
Ausführung:  
Tragfähigkeit:  
Anwendung:

Möbelrollrad Ø 25 mm  
Oberflächenbehandlung Zn, Kunststoff-Rollrand  
200 N  
Für Ausschieben und Einschleiben von Schubladen der Gauthcs



42604901  
Исполнение:  
Несущая способность:  
Назначение:

Мебельное колесико диаметром в 25 мм  
поверхностная отделка Zn, колесико из пластмассы  
200 Н  
для выдвигания и задвигания ящиков диванов



V. č. / Serial No.  
Prod. Nr. / Завод. ном.

Provedení / Finish  
Ausführung / Исполнение



54824300  
Provedení:  
Nosnost:  
Použití:

Pojezdové kolečko otočné s brzdou Ø 100 mm  
kolečko z plast hmoty, pryžová obruč, kuličková radiální ložiska chráněná těsníci kružky, povrch. úprava kovových dílů Zn  
590 N  
u zdravotnických, laboratorních a jiných zařízení, která je třeba přemísťovat.  
Určeno pro provoz uvnitř budov.



54824300  
Make:  
Carrying capacity:  
Application:

Braked rotary caster wheel Ø 100 mm  
plastic wheel, rubber tyre, radial ball bearings, sealing rings applied, surface finish of metallic parts – Zn  
590 N  
sanitary, laboratory and other equipment to be transported inside buildings



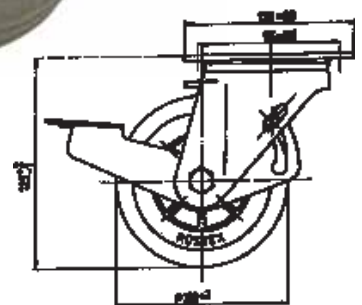
54824300  
Ausführung:  
Tragfähigkeit:  
Anwendung:

Drehrollrad mit Bremse Ø 100 mm  
Kunststoff-Rollrad, Gummireifen, Radial-Kugellager, geschützt mit Dichtringen, Oberflächenbehandlung der Metallteile Zn  
590 N  
Bei medizinischen, Laboreinrichtungen und anderen Einrichtungen, die verlagert werden müssen, bestimmt für den Betrieb innerhalb der Gebäude



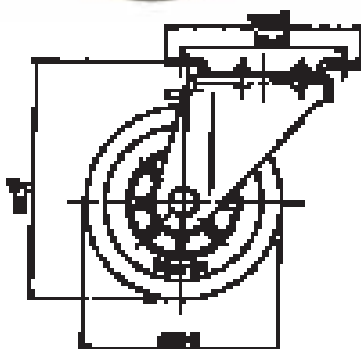
54824300  
Исполнение:  
Несущая способность:  
Назначение:

Ходовое колесико поворотное с тормозом диаметром в 100 мм  
колесико из пластмассы, резиновая шина, радиальные шарикоподшипники, защищенные уплотнительными кольцами, поверхностная отделка металлических частей - Zn  
590 Н  
у медицинского, лабораторного и другого оборудования, которое нужно перемещать: оно предназначено для эксплуатации внутри зданий



# Pojzdové kolečko Pojzdové kolečko otočné

# ROSTEX®



V. č. / Serial No.  
Prod. Nr. / Завод. ном.

Provedení / Finish  
Ausführung / Исполнение

54824100 Pojezdové kolečko Ø 100 mm  
Provedení: kolečko z plast hmoty, pryžová obruč, kuličková radiální ložiska chráněná těsnicími kroužky, povrch. úprava kovových dílů Zn  
Nosnost: 590 N  
Použití: u zdravotnických, laboratorních a jiných zařízení, která je třeba přemísťovat. Určeno pro provoz uvnitř budov.



54824100 Caster wheel Ø 100 mm  
Make: plastic wheel, rubber tyre, radial ball bearings, sealing rings applied, surface finish of metallic parts – Zn



Carrying capacity: 590 N  
Application: sanitary, laboratory and other equipment to be transported inside buildings

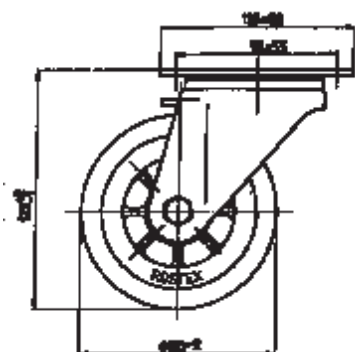
54824100 Rollrad Ø 100 mm  
Ausführung: Kunststoff-Rollrad, Gummireifen, Radial-Kugellager, geschützt mit Dichtringen, Oberflächenbehandlung der Metallteile Zn  
Tragfähigkeit: 590 N  
Anwendung: Bei medizinischen, Laboreinrichtungen und anderen Einrichtungen, die verlagert werden müssen, bestimmt für den Betrieb innerhalb der Gebäude



54824100 Ходовое колесико диаметром в 100 мм  
Исполнение: колесико из пластмассы, резиновая шина, радиальные шарикоподшипники, защищенные уплотнительными кольцами, поверхностная отделка металлических частей - Zn



Несущая способность: 590 N  
Назначение: у медицинского, лабораторного и другого оборудования, которое нужно перемещать: оно предназначено для эксплуатации внутри зданий



V. č. / Serial No.  
Prod. Nr. / Завод. ном.

Provedení / Finish  
Ausführung / Исполнение

54824200 Pojezdové kolečko otočné Ø 100 mm  
Provedení: kolečko z plast hmoty, pryžová obruč, kuličková radiální ložiska chráněná těsnicími kroužky, povrch. úprava kovových dílů Zn  
Nosnost: 590 N  
Použití: u zdravotnických, laboratorních a jiných zařízení, která je třeba přemísťovat. Určeno pro provoz uvnitř budov.



54824200 Rotary caster wheel Ø 100 mm  
Make: plastic wheel, rubber tyre, radial ball bearings, sealing rings applied, surface finish of metallic parts – Zn



Carrying capacity: 590 N  
Application: sanitary, laboratory and other equipment to be transported inside buildings

54824200 Drehrollrad Ø 100 mm  
Ausführung: Kunststoff-Rollrad, Gummireifen, Radial-Kugellager, geschützt mit Dichtringen, Oberflächenbehandlung der Metallteile Zn  
Tragfähigkeit: 590 N  
Anwendung: Bei medizinischen, Laboreinrichtungen und anderen Einrichtungen, die verlagert werden müssen, bestimmt für den Betrieb innerhalb der Gebäude



54824200 Ходовое колесико поворотное диаметром в 100 мм  
Исполнение: колесико из пластмассы, резиновая шина, радиальные шарикоподшипники, защищенные уплотнительными кольцами, поверхностная отделка металлических частей - Zn



Несущая способность: 590 N  
Назначение: у медицинского, лабораторного и другого оборудования, которое нужно перемещать: оно предназначено для эксплуатации внутри зданий