

ROSTEX.

JSME VAŠÍ SOUČÁSTÍ...


KOVÁNÍ PRO PLASTOVÉ DVEŘE


Plastic doors fittings

Beschläge für Türen

Фурнитура для пластиковых дверей

V. č. / Serial No. Provedení / Finish
Prod. Nr. / Завод. ном. Ausführung / Исполнение


 4043490497 Bezpečnostní kování 802/O/92 pro plast. dveře barva bílá
Provedení: Cr, TiN (zlatá), barva hnědá
Rozteč: 92 mm
Použití: pro vstupní plastové dveře pravé i levé, tl. 57 - 62 mm
Pozn.: u trnu 8x8 mm je možné použít redukci na 10x10 mm
Nutné používat s cylindrickou vložkou odolnou proti odvrtání v bezp. třídě 3.

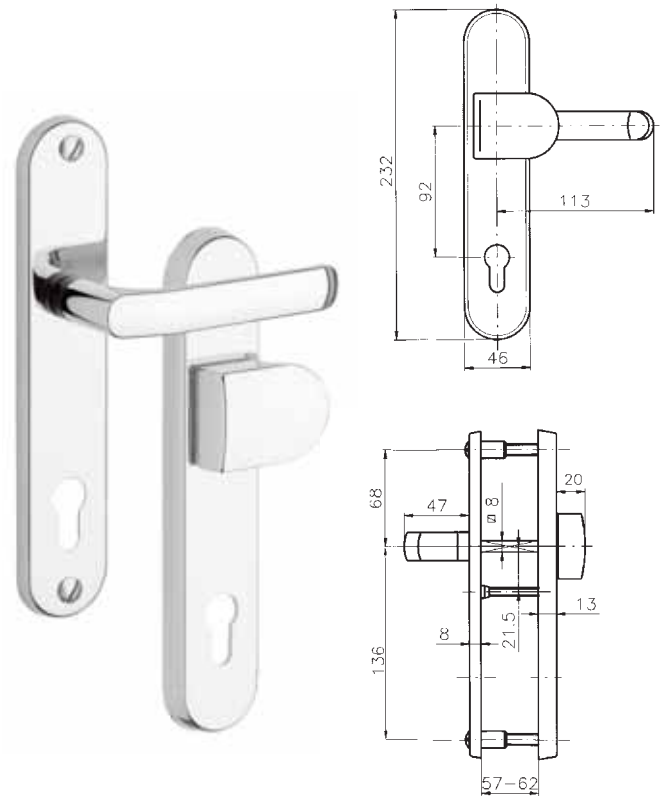
 4043490497 Safety fittings 802/O/92 white
Make: chrome, TiN (gold), brown
Spacing: 92 mm
Use: for entrance plastic doors, both right-hand and left-hand, 57 - 62 mm thick
Note: For a pin of 8x8 mm, it is possible to use a 10x10 mm adaptor.

To be used with a cylinder safety lock with drilling resistance of safety class 3

 4043490497 Schutzbeschlag 802/O/92 Farbe Weiß
Ausführung: Cr, TiN (in gold), braun
Lochabstand: 92 mm
Verwendung: DIN R und DIN L Eingangtüren aus Kunststoff, Türdicke 57 - 62 mm
Anm.: Beim Stift 8 x 8 mm ist ein Reduktionsstück auf 10 x 10 mm anzuwenden.


Es ist in der Kombination mit dem Zylinder mit verstärktem Bohrschutz der Schutzklasse 3 anzuwenden.


 4043490497 Защитный дверной прибор 802/O/92 цвет белый
Исполнение: Cr, TiN (золотой), коричневый
Расстояние: 92 мм
Назначение: для входных пластмассовых дверей, правых и левых, толщ. 57 - 62 мм
Примечание: у стержня 8x8 мм можно использовать редукцию на 10x10 мм. Необходимо использовать с цилиндрическим вкладышем, стойким к высверливанию, в классе защиты 3.



3


V. č. / Serial No. Provedení / Finish
Prod. Nr. / Завод. ном. Ausführung / Исполнение

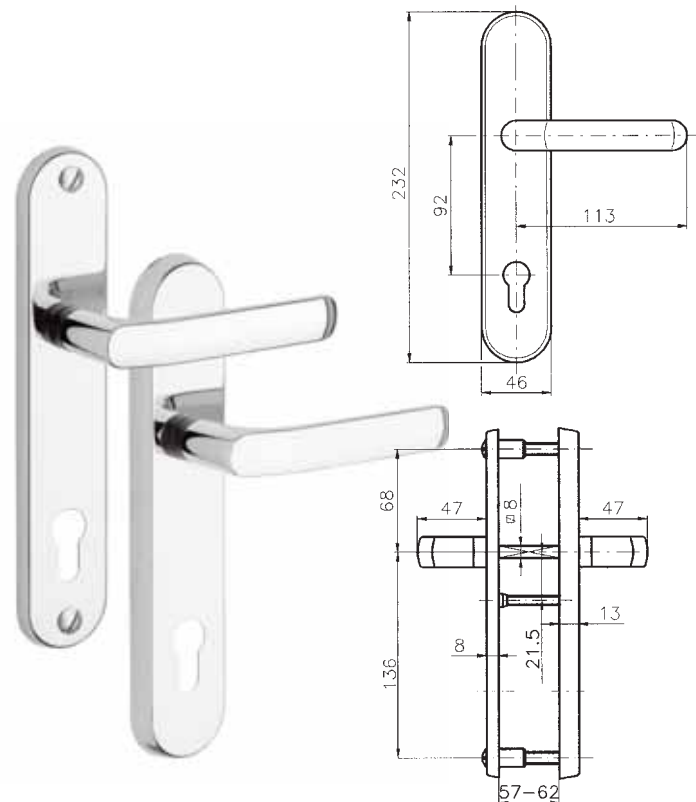
 4043720497 Bezpečnostní kování 807/O/92 pro plast. dveře barva bílá
Provedení: Cr, TiN (zlatá), barva hnědá
Rozteč: 92 mm
Použití: pro vstupní plastové dveře pravé i levé, tl. 57 - 62 mm
Pozn.: u trnu 8x8 mm je možné použít redukci na 10x10 mm
Nutné používat s cylindrickou vložkou odolnou proti odvrtání v bezp. třídě 3.

 4043720497 Safety fittings 807/O/92 white
Make: chrome, TiN (gold), brown
Spacing: 92 mm
Use: for entrance plastic doors, both right-hand and left-hand, 57 - 62 mm thick
Note: For a pin of 8x8 mm, it is possible to use a 10x10 mm adaptor.
To be used with a cylinder safety lock with drilling resistance of safety class III.

 4043720497 Schutzbeschlag 807/O/92 Farbe Weiß
Ausführung: Cr, TiN (in gold), braun
Lochabstand: 92 mm
Verwendung: DIN R und DIN L Eingangtüren aus Kunststoff, Türdicke 57 - 62 mm
Anm.: Beim Stift 8 x 8 mm ist ein Reduktionsstück auf 10 x 10 mm anzuwenden.

Es ist in der Kombination mit dem Zylinder mit verstärktem Bohrschutz der Schutzklasse 3 anzuwenden.

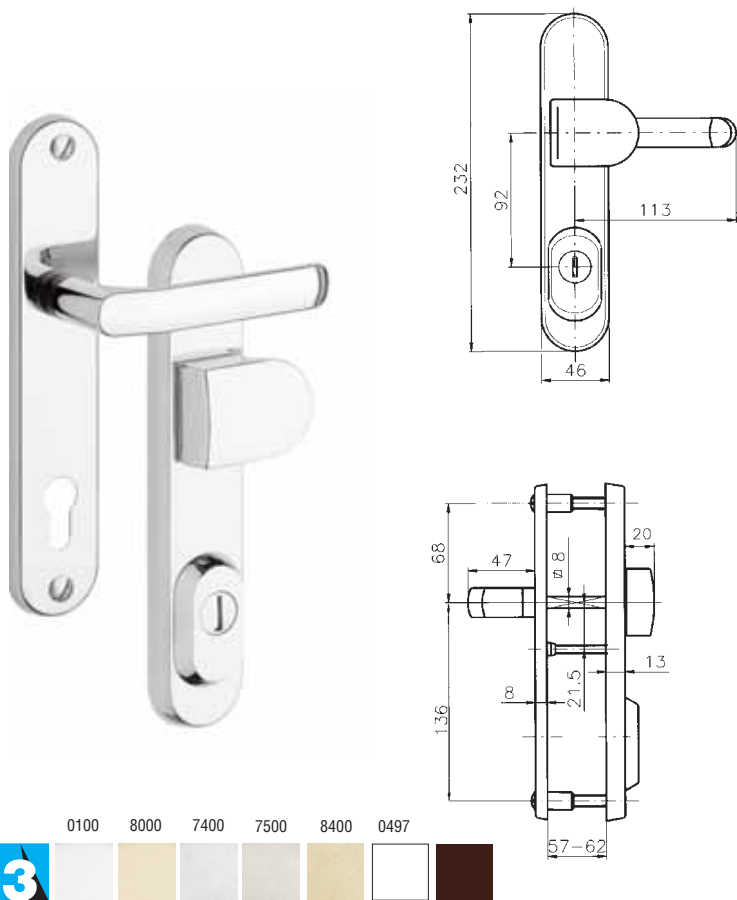
 4043720497 Защитный дверной прибор 807/O/92 цвет белый
Исполнение: Cr, TiN (золотой), коричневый
Расстояние: 92 мм
Назначение: для входных пластмассовых дверей, правых и левых, толщ. 57 - 62 мм
Примечание: у стержня 8x8 мм можно использовать редукцию на 10x10 мм. Необходимо использовать с цилиндрическим вкладышем, стойким к высверливанию, в классе защиты 3.



3


Bezpečnostní uzamykací systém R1/O/92


Bezpečnostní uzamykací systém R4/O/92





3

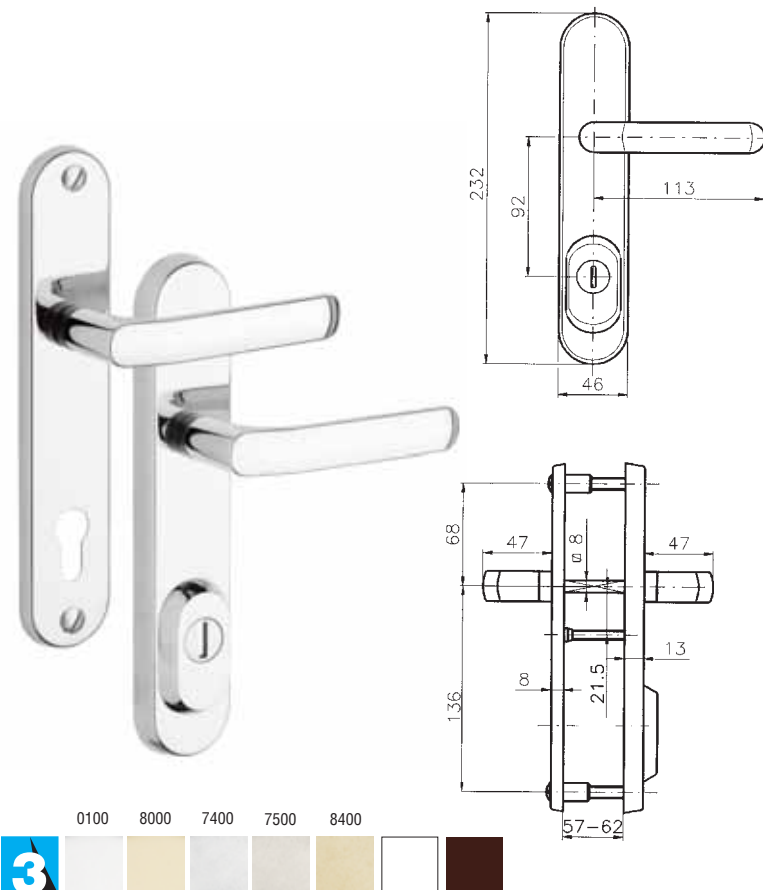
V. č. / Serial No. Provedení / Finish
Prod. Nr. / Завод. ном. Ausführung / Исполнение

4043730497 Bezp. uzam. systém R1/O/92 pro plast. dveře bar. bílá 
Provedení: Cr, TiN (zlatá), barva hnědá, Saten Cr, Saten TiN
Rozteč: 92 mm
Použití: pro vstupní plastové dveře pravé i levé, tl. 57 - 62 mm
Pozn.: u trnu 8x8 mm je možné použít redukci na 10x10 mm

4043730497 Safety lock system R1/O/92 white 
Make: chrome, TiN (gold), brown, Saten chrome, Saten TiN
Spacing: 92 mm
Use: for entrance plastic doors, both right-hand and left-hand, thickness of 57 - 62 mm
Note: For a pin of 8x8 mm, it is possible to use a 10x10 mm adaptor.


4043730497 Sicherheitsschließsystem R 1/O/92 Farbe Weiß 
Ausführung: Cr, TiN (in gold), braun, Saten Cr, Saten TiN
Lochabstand: 92 mm
Verwendung: DIN R und DIN L Eingangtüren aus Kunststoff, Türdicke 57 - 62 mm
Anm.: Beim Stift 8 x 8 mm ist ein Reduktionsstück auf 10 x 10 mm anzuwenden.


4043730497 Защитная запорная система R1/O/92 цвет белый 
Исполнение: Cr, TiN (золотой), коричневый, Сатен Cr, Сатен TiN
Расстояние: 92 мм
Назначение: для входных пластмассовых дверей, правых и левых, толщ. 57 - 62 мм
Примечание: у стержня 8x8 мм можно использовать редукцию на 10x10 мм





3

V. č. / Serial No. Provedení / Finish
Prod. Nr. / Завод. ном. Ausführung / Исполнение

4043740497 Bezp. uzam. systém R4/O/92 pro plast. dveře bar. bílá 
Provedení: Cr, TiN (zlatá), barva hnědá, Saten Cr, Saten TiN
Rozteč: 92 mm
Použití: pro vstupní plastové dveře pravé i levé, tl. 57 - 62 mm
Pozn.: u trnu 8x8 mm je možné použít redukci na 10x10 mm

4043740497 Safety lock system R4/O/92 white 
Make: chrome, TiN (gold), brown, Saten chrome, Saten TiN
Spacing: 92 mm
Use: for entrance plastic doors, both right-hand and left-hand, thickness of 57 - 62 mm
Note: For a pin of 8x8 mm, it is possible to use a 10x10 mm adaptor.

4043740497 Sicherheitsschließsystem R4/O/92 Farbe Weiß 
Ausführung: Cr, TiN (in gold), braun, Saten Cr, Saten TiN
Lochabstand: 92 mm
Verwendung: DIN R und DIN L Eingangtüren aus Kunststoff, Türdicke 57 - 62 mm
Anm.: Beim Stift 8 x 8 mm ist ein Reduktionsstück auf 10 x 10 mm anzuwenden.

4043740497 Защитная запорная система R4/O/92 цвет белый 
Исполнение: Cr, TiN (золотой), коричневый, Сатен Cr, Сатен TiN
Расстояние: 92 мм
Назначение: для входных пластмассовых дверей, правых и левых, толщ. 57 - 62 мм
Примечание: у стержня 8x8 мм можно использовать редукцию на 10x10 мм

V. č. / Serial No.
Prod. Nr. / Завод. ном.



4046880600 Kování pro profilové dveře klika-madlo/92/Tl.67-72/Cr
Použití: Pro plastové dveře tl. 67-72 mm rozteč 92 mm, středový šroub 21,5 mm. Pro dveře tl. 40-45 mm rozteč 72, 85, 90 mm bez středového šroubu.
Provedení: 0600, 2497, 7700, 8000, 8100, 8600, 8700
Pozn.: U trnu 8x8 mm je možné použít redukci na 10x10 mm.
Kování se upevňuje zvnitřní strany šrouby M5, které jsou opatřeny plastovými krytkami a je vybaveno vratným mechanismem.



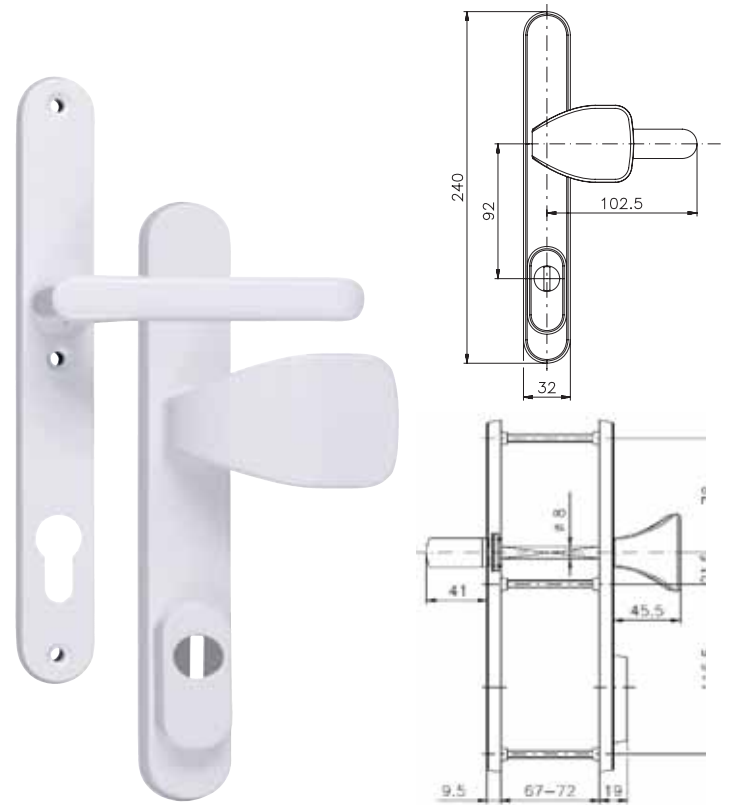
4046880600 Hardware for handle-handrail sectioned door/92/thickness 67-72/Cr
Use: for plastic doors, thickness 67-72, span 92 mm, centre bolt 21.5 mm, for doors, thickness 40-45 mm, spans 72, 85, 90 mm, without centre bolt.
Design: 0600, 2497, 7700, 8000, 8100, 8600, 8700
Note: For the 8x8mm pin, the 10x10mm adapter can be used.
Hardware is fixed from the inner side with bolts M5 that are provided with plastic caps, and is equipped with retraction device.



4046880600 Türgriffgarnitur Profiltüren Griff-Handgriff/92/Tl.67-72/Cr
Verwendung: Für Kunststofftüren Dicke 67-72 mm Abstand 92 mm, Zentralschraube 21,5 mm. Für Türendicke 40-45 mm Abstand 72, 85, 90 mm ohne Zentralschraube
Ausführung: 0600, 2497, 7700, 8000, 8100, 8600, 8700
Anmerkung: Beim Stift 8x8 mm kann eine Einlage für 10x10 mm verwendet werden. Die Türgriffgarnitur wird von der Innenseite mit M5 Schrauben befestigt, die mit Kunststoffabdeckungen versehen sind und ist mit einem Rückstellmechanismus bestückt.



4046880600 Фурнитура для профильных дверей ручка-поручень/92/Толщ.67-72/Cr
Использование: Для пластиковых дверей толщ. 67-72 мм шаг 92 мм, центральный винт 21,5 мм. Для дверей толщ. 40-45 мм шаг 72, 85, 90 мм без центрального винта.
Исполнение: 0600, 2497, 7700, 8000, 8100, 8600, 8700
Прим.: для шипа 8x8 мм можно использовать переходник на 10x10 мм.
Фурнитура прикрепляется с внутренней стороны винтами М5 с пластиковыми крышками и снабжена реверсивным устройством.



V. č. / Serial No.
Prod. Nr. / Завод. ном.



4046880600 Kování pro profilové dveře klika-klika/92/Tl.67-72/Cr
Použití: Pro plastové dveře tl. 67-72 mm rozteč 92 mm, středový šroub 21,5 mm. Pro dveře tl. 40-45 mm rozteč 72, 85, 90 mm bez středového šroubu.
Provedení: 0600, 2497, 7700, 8000, 8100, 8600, 8700
Pozn.: U trnu 8x8 mm je možné použít redukci na 10x10 mm.
Kování se upevňuje zvnitřní strany šrouby M5, které jsou opatřeny plastovými krytkami a je vybaveno vratným mechanismem.



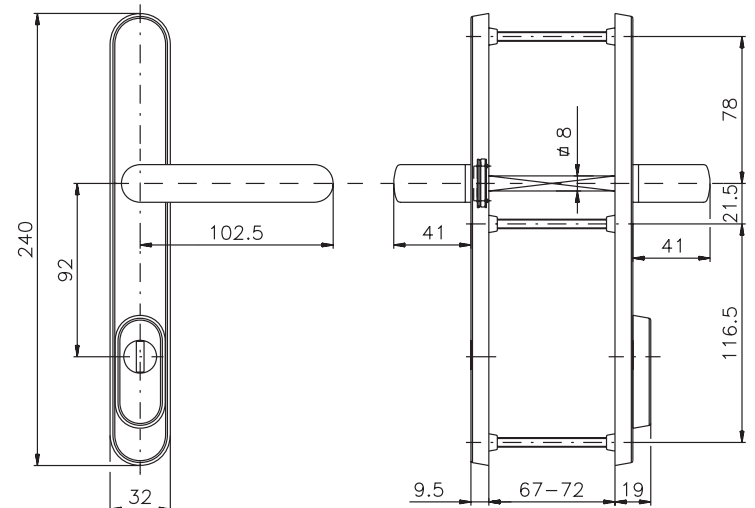
4046880600 Hardware for handle-handle sectioned door/92/thickness 67-72/Cr
Use: for plastic doors, thickness 67-72, span 92 mm, centre bolt 21.5 mm, for doors, thickness 40-45 mm, spans 72, 85, 90 mm, without centre bolt.
Design: 0600, 2497, 7700, 8000, 8100, 8600, 8700
Note: For the 8x8mm pin, the 10x10mm adapter can be used.
Hardware is fixed from the inner side with bolts M5 that are provided with plastic caps, and is equipped with retraction device.

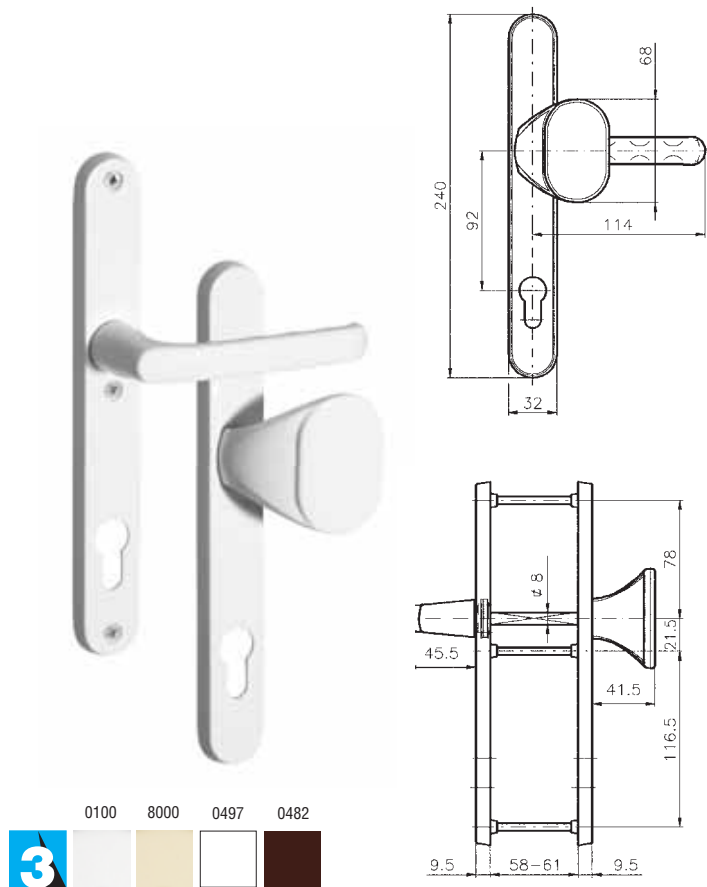


4046880600 Türgriffgarnitur Profiltüren Griff-Griff/92/Tl.67-72/Cr
Verwendung: Für Kunststofftüren Dicke 67-72 mm Abstand 92 mm, Zentralschraube 21,5 mm. Für Türendicke 40-45 mm Abstand 72, 85, 90 mm ohne Zentralschraube
Ausführung: 0600, 2497, 7700, 8000, 8100, 8600, 8700
Anmerkung: Beim Stift 8x8 mm kann eine Einlage für 10x10 mm verwendet werden. Die Türgriffgarnitur wird von der Innenseite mit M5 Schrauben befestigt, die mit Kunststoffabdeckungen versehen sind und ist mit einem Rückstellmechanismus bestückt.




4046880600 Фурнитура для профильных дверей ручка-ручка /92/Толщ.67-72/Cr
Использование: Для пластиковых дверей толщ. 67-72 мм шаг 92 мм, центральный винт 21,5 мм. Для дверей толщ. 40-45 мм шаг 72, 85, 90 мм без центрального винта.
Исполнение: 0600, 2497, 7700, 8000, 8100, 8600, 8700
Прим.: для шипа 8x8 мм можно использовать переходник на 10x10 мм.
Фурнитура прикрепляется с внутренней стороны винтами М5 с пластиковыми крышками и снабжена реверсивным устройством.







V. č. / Serial No.
Prod. Nr. / Завод. ном.


Provedení / Finish
Ausführung / Исполнение

4046802497 Kování pro plast. dveře klika - madlo barva bílá 
Provedení: Cr, TiN (zlatá), barva hnědá
Rozeč: 92 mm
Použití: pro plastové dveře pravé i levé, tl. 58-61 mm
u trnu 8x8 mm je možné požit redukci na 10x10 mm
Pozn.: Kování se upevňuje z vnitřní strany 3mi šrouby M 5, které jsou opatřeny plastovými krytkami a je vybaveno vratným mechanismem

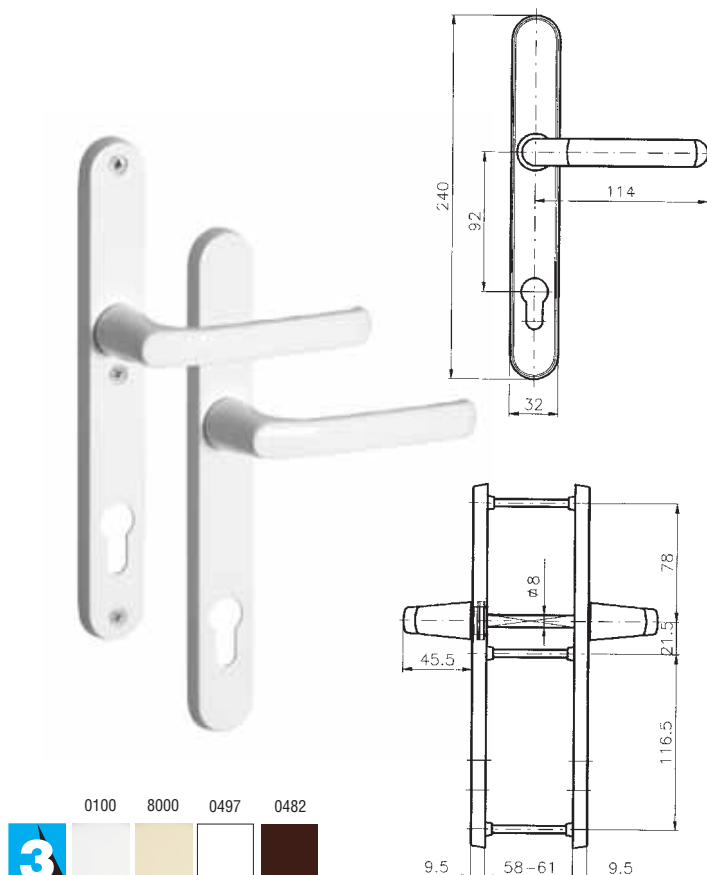
4046802497 Fittings: door handle – door pull white 
Make: chrome, TiN (gold), brown
Spacing: 92 mm
Use: for plastic doors, both right-hand and left-hand, 58-61 mm thick
Note: For a pin of 8x8 mm, it is possible to use a 10x10 mm adaptor.

Fittings to be fastened from the inner side by 3 bolts M 5, equipped with plastic caps. The fittings include a reversing mechanism.

4046802497 Beschlag Türdrücker - Türgriff Farbe Weiß 
Ausführung: Cr, TiN (in gold), braun
Lochabstand: 92 mm
Verwendung: DIN R und DIN L Kunststofftüren, Türdicke 58 - 61 mm
Anm.: Beim Stift 8 x 8 mm ist ein Reduktionsstück auf 10 x 10 mm anzuwenden. Der Beschlag wird durch 3 Schrauben M5 von den Innenseite befestigt, die mit Kunststoffkappen versehen sind, und er ist mit einem Umkehrmechanismus ausgestattet.


4046802497 дверной прибор ручка - поручень цвет белый 
Исполнение: Cr, TiN (золотой), коричневый
Расстояние: 92 мм
Назначение: для пластмассовых дверей, правых и левых, толщ. 58 - 61 мм


Примечание: у стержня 8x8 мм можно использовать редукцию на 10x10 мм. Дверной прибор закрепляется с внутренней стороны 3-мя болтами M 5, которые имеют пластмассовые колпачки, прибор оснащен реверсивным устройством.




V. č. / Serial No.
Prod. Nr. / Завод. ном.


Provedení / Finish
Ausführung / Исполнение

4046800497 kování pro plast. dveře klika-klika barva bílá 
Provedení: Cr, TiN (zlatá), barva hnědá
Rozeč: 92 mm
Použití: pro plastové dveře pravé i levé, tl. 58 - 61 mm
u trnu 8x8 mm je možné požit redukci na 10x10 mm
Pozn.: Kování se upevňuje z vnitřní strany 3mi šrouby M 5, které jsou opatřeny plastovými krytkami a je vybaveno vratným mechanismem

4046800497 Fittings: door handle – door pull white 
Make: chrome, TiN (gold), brown
Spacing: 92 mm
Use: for plastic doors, both right-hand and left-hand, 58 - 61 mm thick
Note: For a pin of 8x8 mm, it is possible to use a 10x10 mm adaptor.

Fittings to be fastened from the inner side by 3 bolts M 5, equipped with plastic caps. The fittings include a reversing mechanism.

4046800497 Beschlag Türdrücker - Türdrücker Farbe Weiß 
Ausführung: Cr, TiN (in gold), braun
Lochabstand: 92 mm
Verwendung: DIN R und DIN L Kunststofftüren, Türdicke 58 - 61 mm
Anm.: Beim Stift 8 x 8 mm ist ein Reduktionsstück auf 10 x 10 mm anzuwenden. Der Beschlag wird durch 3 Schrauben M5 von den Innenseite befestigt, die mit Kunststoffkappen versehen sind, und er ist mit einem Umkehrmechanismus ausgestattet.

4046800497 дверной прибор ручка - ручка цвет белый 
Исполнение: Cr, TiN (золотой), коричневый
Расстояние: 92 мм
Назначение: для пластмассовых дверей, правых и левых, толщ. 58 - 61 мм
Примечание: у стержня 8x8 мм можно использовать редукцию на 10x10 мм
Дверной прибор закрепляется с внутренней стороны 3-мя болтами M 5, которые имеют пластмассовые колпачки, прибор оснащен реверсивным устройством.

Vzorník povrchových úprav kování



saténový chrom / 7400



chrom mat
nerez - čela broušená / 7100



chrom
leštěná nerez / 0100



saténový nikl / 7500



titan
leštěná nerez (zlatá) / 8000



titan mat
nerez (zlatá), čela broušená / 8300



saténový titan / 8400



0497 bílá



0482 hnědá

